

CONCEPTO	DESCRIPCION
Dirección	AGUA Y SANEAMIENTO DEL MUNICIPIO DE TEPATITLÁN
Área	JEFATURA TÉCNICA
Departamento	JEFATURA TECNICA
Proyecto: Número	03-5
Nombre	MANTENIMIENTO DE EDIFICIOS
Objetivo	MANTENER EN BUENAS CONDICIONES LAS IINSTALACIONES DEL ORGANISMO Y EDIFICIOS (MANTENIMIENTO PREVENTIVO)
Descripción de la meta	CONTAR CON EDIFICIOS O INMUEBLES EN MANTENIMIENTO Y/O REHABILITACION ADECUADO PARA QUE SERVIDORES PUBLICOS DEL ORGANISMO DESEMPEÑEN SUS ACTIVIDADES EN INSTALACIONES DIGNAS
Método	HORAS TRABAJADAS /HORAS DE ACTIVIDAD PROGRAMADA DE INMUEBLE * 100
Unidad de medida	PORCENTAJE
Frecuencia	ANUAL, MENSUAL 2020

En la Jefatura Técnica correspondiente al mes de marzo de este año 2020, para realizar trabajo programado requerimos de materiales y herramientas necesarias para llevar a cabo la ejecución de dichas actividades ya que se hace uso del presupuesto realizado para este año 2020.

**MANTENIMIENTO DE EDIFICIOS ASTEPA**

DESCRIPCION	HRS. PROGRAMADAS POR MES	HRS. TRABAJADAS	%
MANTENIMIENTO GENERAL DE PINTURA EN TANQUE GUADALUPE Y RASTRO NUEVO	180	144	80

**ATENTAMENTE**  
TEPATITLÁN DE MORELOS, JALISCO; A 7 DE ABRIL DEL 2020.  
"2020, AÑO DE LA ACCIÓN POR EL CLIMA, DE LA ELIMINACIÓN DE LA VIOLENCIA  
CONTRA LAS MUJERES, Y SU IGUALDAD SALARIAL"

  
ING. LUIS RAMÍREZ AGUIRRE  
JEFE TECNICO ASTEPA



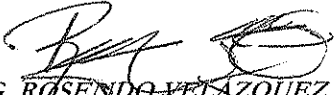
CONCEPTO	DESCRIPCION
Dirección	AGUA Y SANEAMIENTO DEL MUNICIPIO DE TEPATITLÁN
Área	JEFATURA TÉCNICA
Departamento	DISTRIBUCION Y MANTENIMIENTO
Proyecto: Número	03-10
Nombre	OPERACIÓN, MANTENIMIENTO Y REHABILITACION DE REDES DE DISTRIBUCION DE AGUA POTABLE
Objetivo	CONSERVAR LAS LINEAS DE DISTRIBUCION EN CONDICIONES PARA EL ABASTECIMIENTO DE AGUA
Descripción de la meta	REALIZAR LOS MANTENIMIENTOS CORRESPONDIENTES Y CONSERVAR LAS LINEAS DE DISTRIBUCION Y SUMINISTRO DEL AGUA POTABLE
Método	REPORTES ATENDIDOS / REPORTES GENERADOS *100
Unidad de medida	PORCENTAJE
Frecuencia	ANUAL, MENSUAL 2020

En la Coordinación de Distribución y Mantenimiento se realizó y ejecuto actividades mismas que el usuario nos reporta dándole su debida atención, además se realizó la conexión en Periférico Sur Sr. Cura Salvador Zúñiga con el fin del mejor abastecimiento de la zona y el mantenimiento que las redes van necesitando su cambio el cual se encuentran en mal estado tomando en cuenta presupuesto realizado para este año 2020 y con los materiales y herramientas necesarias para cumplir el objetivo primordial del proyecto.

El trabajo realizado en este mes de Marzo del año en curso se presentan a continuación ya que forman parte de la información actualizada del sistema agua- soluciones con el que cuenta el organismo.

- Se anexan tablas de reportes realizados en campo


**ATENTAMENTE**  
**TEPATITLÁN DE MORELOS, JALISCO; A 07 DE ABRIL DEL 2019.**  
**"2020, AÑO DE LA ACCIÓN POR EL CLIMA, DE LA ELIMINACIÓN DE LA VIOLENCIA**  
**CONTRA LAS MUJERES, Y SU IGUALDAD SALARIAL"**

  
**ING. ROSENDO VELÁZQUEZ ORTIZ**  
**COORDINADOR DE DISTRIBUCIÓN Y MANTENIMIENTO**

*C.c.p. Archivo*

<b>CABECERA MUNICIPAL</b>			
<b>REPORTE DE TRABAJO MES DE MARZO 2020</b>			
<b>TIPO DE TRABAJO</b>	<b>REPORTADOS</b>	<b>REALIZADOS</b>	<b>%</b>
<b>FUGA EN BANQUETA</b>	76	76	100
<b>FUGA EN CALLE</b>	102	102	100
<b>BASTON</b>	28	19	68
<b>LLAVE DE PASO</b>	37	29	78
<b>REUBICACION</b>	40	31	78
<b>TOMA PENDIENTE</b>	1	1	100
<b>REPOSICION DE LINEA CENTRAL</b>	12	12	100
<b>TOMA TAPADA</b>	34	25	74
<b>MEDIDOR MAL INSTALADO</b>	6	6	100
<b>CONEXIÓN</b>	95	94	99
<b>AGUA EN PIPAS</b>	20	20	100
<b><i>EFICIENCIA</i></b>	<b>451</b>	<b>415</b>	<b>92</b>

Dirección  
Área  
Departamento  
Proyecto  
Nombre  
  
Objetivo  
Descripción  
de la meta  
  
Método  
Unidad de medida  
Frecuencia

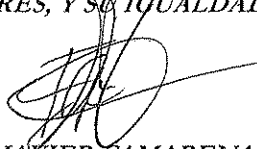
-AGUA Y SANEAMIENTO DEL MUNICIPIO DE TEPATITLÁN	
-JEFATURA TÉCNICA	
-ALCANTARILLADO	
03-13	
-SERVICIO DE ALCANTARILLADO EFICIENTE Y DE CALIDAD	
-AMPLIACION Y REHABILITACION DE REDES DE ALCANTARILLADO	
-LOGRAR EL MANTENIMIENTO Y AMPLIACION DE LA RED DE ALCANTARILLADO	
-REPORTES GENERADOS / REPORTES ATENDIDOS*100	
-PORCENTAJE DE REPORTES DE ALCANTARILLADO ATENDIDOS	
-MENSUAL 2020	

En la Coordinación de alcantarillado se realizaron actividades que corresponden al mes de Marzo de este año 2020, mismos que los usuarios nos reportan así buscando la mejora de las redes de alcantarillado mismos que son necesarios para mantener en buen funcionamiento del sistema de drenaje.


Para realizar lo antes mencionadas requerimos de materiales y herramientas necesarias para llevar a cabo la ejecución de dichas actividades ya que se hace uso del presupuesto realizado para este año 2020.

CABECERA MUNICIPAL			
REPORTE DE TRABAJO MES DE MARZO 2020			
TIPO DE TRABAJO	REPORTADOS	REALIZADOS	%
ALCANTARILLADO	16	16	100
DRENAJE TAPADO	16	16	100
INSTALACION DE TAPAS	1	1	100
RAMAL DRENAJE	10	8	80
SONDEO DE DRENAJE	2	2	100
REPOCION DE LINEA CENTRAL	3	3	100
DESASOLVE DE VACTOR	4	4	100
VACTOR	1	1	100
<b>EFICIENCIA</b>	<b>53</b>	<b>51</b>	<b>96</b>

**ATENTAMENTE**  
TEPATITLÁN DE MORELOS, JALISCO; A 07 DE ABRIL DEL 2020.  
"2020, AÑO DE LA ACCIÓN POR EL CLIMA, DE LA ELIMINACIÓN DE LA VIOLENCIA  
CONTRA LAS MUJERES, Y SU IGUALDAD SALARIAL"



**ING. FRANCISCO JAVIER CAMARENA ALDRETE**  
**COORDINADOR DE ALCANTARILLADO**

Dirección	AGUA Y SANEAMIENTO DEL MUNICIPIO DE TEPATITLÁN	
Área	JEFATURA TÉCNICA	
Departamento	COORDINACIÓN DE PRODUCCION	
Proyecto: Número	03-3	
Nombre	OPERACIÓN, MANTENIMIENTO Y REHABILITACION DE POZOS	
Objetivo	LOGRAR UN CORRECTO ABASTECIMIENTO DE AGUA POTABLE MEDIANTE EL BUEN FUNCIONAMIENTO DE LOS POZOS	
Descripción de la meta	MEJORAR EL FUNCIONAMIENTO DE LOS POZOS PROFUNDOS DEL MUNICIPIO	
Método	REPORTES ATENDIDOS*100/REPORTES GENERADOS	
Unidad de medida	PORCENTAJE	
Frecuencia	ANUAL-MENSUAL	


En el año 2020 correspondiente al mes de marzo, se atendieron 174 reportes los cuales corresponden al 100% generados y atendidos en tiempo y forma, a continuación se desglosa el tipo de reporte originado. En este periodo se ha contado con repuestos de equipos de bombeo requeridos para solucionar los problemas que se han presentado.

TRABAJO POZOS 2020		
CONCEPTO	MENSUAL	
	MARZO	TOTAL DE TRABAJOS EN POZOS
LIMPIEZA DE POZO	0	<b>174</b>
PODA DE MALEZA	13	
MANIOBRAS	5	
MOVIMIENTO DE EQUIPOS	8	
MANTENIMIENTO ELECTRICO	14	
MANTENIMIENTO DE CLORO	72	
REVISION GENERAL DE POZO	62	

*ATENTAMENTE*  
TEPATITLÁN DE MORELOS, JALISCO; A 02 DE ABRIL DEL 2020.

*ING. HÉCTOR MANUEL CAMACHO HERALDEZ*  
COORDINADOR DE PRODUCCIÓN

**ASTEPA**  
**INFORME MENSUAL DE ACTIVIDADES**

Dirección	AGUA Y SANEAMIENTO DEL MUNICIPIO DE TEPATITLÁN	
Área	JEFATURA TÉCNICA	
Departamento	BACHEO	
Proyecto: Número	03-2	
Nombre	MANTENIMIENTO DE VIALIDADES (BACHEO)	
Objetivo	REPARAR LAS VIALIDADES DAÑADAS OCACIONADAS POR EL MANTENIMIENTO DE INSTALACIONES DE LINEAS DE AGUA POTABLE, TOMAS DOMICILIARIAS Y ALCANTARILLADO	
Descripción de la meta	MANTENER EN BUENAS CONDICIONES LAS VIALIDADES DEL MUNICIPIO	
Método	M2 ATENDIDOS*100/M2 GENERADOS	
Unidad de medida	PORCENTAJE	
Frecuencia	ANUAL-MENSUAL	

En el año 2020 correspondiente al mes de marzo se generaron aproximadamente 958 m2 en cepas de bacheo, siendo estos rellenados en su totalidad con material de tepetate, de los cuales se atienden 756 m2 aproximadamente en etapa final, representando el 78.9% entre ellos baches de concreto, asfaltos, banquetas, empedrados y adoquines.

A continuación se desglosan los m2 de trabajos realizados durante el periodo mencionado:

DEPARTAMENTO DE BACHEO		
MARZO		
CONCEPTO	M2 GENERADOS	M2 ATENDIDOS
CONCRETOS	210	195
ASFALTOS	375	276
BANQUETAS	196	118
EMPEDRADOS	158	158
ADOQUINES	19	9
TOTAL	958	756

*ATENTAMENTE*  
*TEPATITLÁN DE MORELOS, JALISCO: A 02 DE ABRIL DEL 2020.*

*ING. HÉCTOR MANUEL CAMACHO HERALDEZ*  
*COORDINADOR DE PRODUCCIÓN*



**ASTEPA**  
**INFORME DE ACTIVIDADES MENSUAL**

CONCEPTO	DESCRIPCION
Dirección	AGUA Y SANEAMIENTO DEL MUNICIPIO DE TEPATITLÁN
Área	JEFATURA TÉCNICA
Departamento	POTABILIZACIÓN VIVEROS
Proyecto: Número	03-4
Nombre	OPERACIÓN DE PLANTA POTABILIZADORA VIVEROS
Objetivo	MANTENER EN OPERACIÓN LA PLANTA POTABILIZADORA VIVEROS ENTREGANDO 332960 M3 DE AGUA A TRAVÉZ DE UNA OPERACIÓN ADECUADA CUMPLIENDO CON LA NORMA APLICABLE POR MEDIO DEL BUEN USO DE SUSTANCIAS QUÍMICAS PARA BRINDAR UN SERVICIO ADECUADO A LA CIUDADANÍA
Descripción de la meta	<ul style="list-style-type: none"><li>• POTABILIZAR APROXIMADAMENTE 336960 M3 MENSUALES</li><li>• MANTENIMIENTO DE PLANTA POTABILIZADORA VIVEROS</li><li>• SUMISTROSA TIEMPO PARA UN BUEN PROCESO DE POTABILIZACIÓN</li></ul>
Método	<ul style="list-style-type: none"><li>• <math>(\text{TOTAL M}^3 \text{ POTAB. EN EL MES} / (\text{11232M}^3 * \text{DÍAS DEL MES})) * 100</math></li><li>• <math>(\text{MTTOS. GENERADOS} / \text{MATTOS. REALIZADOS}) * 100</math></li><li>• <math>(\text{COMPRAS REALIZADAS} / \text{COMPRAS PROGRAMADAS}) * 100</math></li></ul>
Unidad de medida	PORCENTAJE
Frecuencia	MENSUAL MARZO 2020

En la Coordinación de Potabilización Viveros se realizaron las actividades necesarias para la potabilización del agua cruda de presas Jihuite y Carretas, además el mantenimiento que se va necesitando para la potabilización de la misma, así mismo tomando en cuenta presupuesto realizado para este año 2020 y con los materiales y equipos necesarias para cumplir el objetivo principal del proyecto.

- Se anexa información obtenida mensualmente.

**A T E N T A M E N T E**  
**TEPATITLÁN DE MORELOS, JALISCO; A 01 DE ABRIL DEL 2020.**  
**"2020, AÑO DE LA IGUALDAD DE GENERO EN JALISCO"**

**ING. ANTONIO TAPIA GÓMEZ**  
**COORDINADOR DE POTABILIZACIÓN VIVEROS**





**Observaciones:**

Metros cúbicos potabilizados (producción  $334,443\text{m}^3$  / ((valor programado  $11,232\text{m}^3$ ) (31 días del mes)) \* 100  
Dando como resultado 96.05% de producción mensual.

*Nota: Una vez multiplicado el valor programado por los días del mes, se realiza la división con la producción realizada del mes y finalmente se multiplica por cien para obtener el porcentaje mensual.*

(2 Mantenimiento generado/ 2 mantenimiento realizado)\*100 equivale al 100%

1 Compras realizadas/ 10 compra programadas)\*100 equivale al 10.00%

Durante el reporte trimestral, semestral y anual se irán realizando modificaciones para dar el ajuste requerido.





AGUA Y SANEAMIENTO DEL MUNICIPIO DE TEPATITLAN  
 PLANTA POTABILIZADORA VIVEROS  
 REPORTE MENSUAL AGUA DE PRESAS

Mes: Marzo 2020

No.3



Dia	Presas Jiluite				Presas Carreras				Presas Jiluite Carreras	
	Lectura de medidor anterior (m <sup>3</sup> )	Lectura de medidor actual (m <sup>3</sup> )	Diferencia de lectura (m <sup>3</sup> )	% de lectura	Lectura de medidor anterior (m <sup>3</sup> )	Lectura de medidor actual (m <sup>3</sup> )	Diferencia de lectura (m <sup>3</sup> )	% de lectura	En Presa cm	En Presa cm
1	8965350	8965390	40	0.0004	855998	857720	1722	0.0020	210	210
2	8965390	8975840	10050	0.0011	859466	859466	0	0.0000	210	210
3	8975840	8985080	9240	0.0010	861160	1694	0.0002	0.0002	210	210
4	8985080	8994310	9220	0.0010	862926	1766	0.0020	0.0020	210	210
5	8994310	9003510	9200	0.0010	864668	1742	0.0020	0.0020	210	210
6	9003510	9012700	9200	0.0010	866439	1771	0.0020	0.0020	210	210
7	9012700	9021890	9200	0.0010	868043	1604	0.0018	0.0018	210	210
8	9021890	9031060	9200	0.0010	869818	1775	0.0020	0.0020	210	210
9	9031060	9040180	9200	0.0010	869818	1803	0.0020	0.0020	210	210
10	9040180	9049310	9200	0.0010	871621	1740	0.0020	0.0020	210	210
11	9049310	9058440	9200	0.0010	873361	1767	0.0020	0.0020	210	210
12	9058440	9067560	9200	0.0010	875128	1736	0.0020	0.0020	210	210
13	9067560	9076680	9200	0.0010	876864	1747	0.0020	0.0020	210	210
14	9076680	9085810	9200	0.0010	878611	1719	0.0019	0.0019	210	210
15	9085810	9094930	9200	0.0010	880330	1738	0.0020	0.0020	210	210
16	9094930	9103980	9200	0.0010	882068	1769	0.0020	0.0020	210	210
17	9103980	9113030	9200	0.0010	883837	1719	0.0019	0.0019	210	210
18	9113030	9122110	9200	0.0010	885556	1733	0.0019	0.0019	210	210
19	9122110	9131130	9200	0.0010	887279	1734	0.0019	0.0019	210	210
20	9131130	9140180	9200	0.0010	889013	1731	0.0019	0.0019	210	210
21	9140180	9149220	9200	0.0010	890744	1753	0.0020	0.0020	210	210
22	9149220	9158250	9200	0.0010	892497	1828	0.0021	0.0021	210	210
23	9158250	9167280	9200	0.0010	894322	1853	0.0021	0.0021	210	210
24	9167280	9176320	9200	0.0010	896175	1794	0.0020	0.0020	210	210
25	9176320	9185360	9200	0.0010	897969	1795	0.0020	0.0020	210	210
26	9185360	9194410	9200	0.0010	899764	1740	0.0019	0.0019	210	210
27	9194410	9203440	9200	0.0010	901504	1027	0.0011	0.0011	210	210
28	9203440	9212450	9200	0.0010	903231	545	0.0006	0.0006	210	210
29	9212450	9221460	9200	0.0010	904956	1380	0.0015	0.0015	210	210
30	9221460	9230460	9200	0.0010	906659	1803	0.0020	0.0020	210	210
31	9230460	9239470	9200	0.0010	908381	1822	0.0020	0.0020	210	210

NOTA: No se contempla el gasto de agua de la purga en tanque Clarificador.

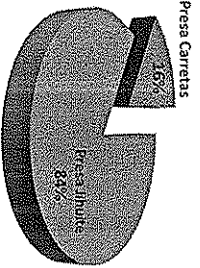
Ing. Luis Ramirez Aguirre  
 Jefe del Area Técnica

Ing. Anohuio Jacobo Gomez  
 Coordinador de Potabilización

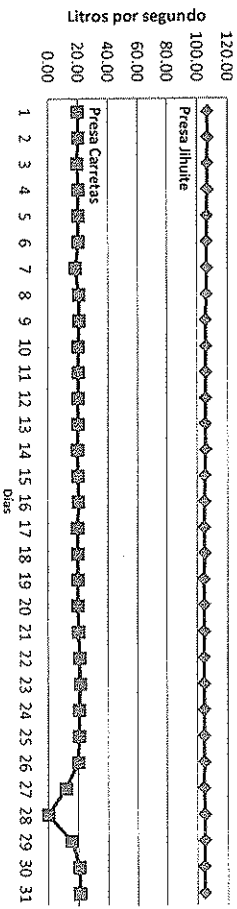
Metros cúbicos potabilizados (m <sup>3</sup> )	334443
Promedio del caudal de Presas (l/s)	125.29
Porcentaje Inicial (%)	68.26
Porcentaje Final (%)	61.04

PRESAS	Total	Promedio
Jiluite	287360	105.42
Carreras	52083	19.88

% de agua consumida en el mes de Marzo 2020



Litros por segundo de agua consumida en el mes de Marzo 2020





**ASTEPA**  
**INFORME DE ACTIVIDADES MENSUAL**

<b>Dirección</b>	AGUA Y SANEAMIENTO DEL MUNICIPIO DE TEPATITLÁN
<b>Área</b>	JEFATURA TÉCNICA
<b>Departamento</b>	LABORATORIO DE BACTERIOLOGIA
<b>Proyecto: Número</b>	03-1
<b>Nombre</b>	OPERACIÓN Y MANTENIMIENTO DE LABORATORIO DE BACTERIOLOGIA
<b>Objetivo</b>	CUMPLIR CON EL PROGRAMA DE MONITOREO DE CLORO Y ANALISIS DE AGUA POTABLE EN TIEMPO Y FORMA
<b>Descripción de la meta</b>	CUMPLIR EN TIEMPO Y FORMA CON EL ASEGURAMIENTO DE LA CALIDAD DEL AGUA POTABLE SUMINISTRADA A LA POBLACION
<b>Método</b>	ANALISIS REALIZADOS / PUNTOS MUESTREADOS * 100
<b>Unidad de medida</b>	PORCENTAJE
<b>Frecuencia</b>	MENSUAL

En el Laboratorio de Bacteriología se está cumpliendo en tiempo y forma con el aseguramiento de la calidad del Agua Potable, así como los mantenimientos preventivos de los equipos con los que cuenta el Laboratorio.

Las muestras tomadas de agua potable en la cabecera municipal, las delegaciones y acueducto son analizadas al 100% en el laboratorio de bacteriología.

El monitoreo de cloro se realiza en la cabecera municipal y las delegaciones, se monitorea el agua Potable que se suministra de la planta potabilizadora viveros, el agua potable que se suministra del acueducto y la de los pozos en donde se checan todos los pozos clorados que suministran agua potable.

Se monitorea el cloro para la COPRISJAL en sus puntos que ellos tienen establecidos en la cabecera municipal así como en las delegaciones, también cuando hay revisión de los sistemas por parte de CORPISJAL el Laboratorio de Bacteriología recibe la visita ya sea en la cabecera municipal o delegaciones.

Se realiza análisis de Físico-químicos de todo el sistema que incluye la planta potabilizadora viveros, acueducto y los pozos de la cabecera municipal así como los de las delegaciones.

El Laboratorio de Bacteriología realiza monitoreo de cloro y análisis de Bacteriología o Físico-químicos en ocasiones especiales para usuarios y empresas que soliciten el servicio.

El Laboratorio de Bacteriología está operando al 100% de acuerdo al plan de trabajo establecido, el número de muestreos de análisis de microbiología de agua potable fueron de 82 y los análisis de microbiología realizados fueron de 82. El número de muestreos de cloro residual libre de agua potable fueron de 355 y los análisis realizados fueron de 355 en el mes de Marzo de 2020.

**TEPATITLÁN DE MORELOS, JALISCO A 1 DE ABRIL DE 2020**

**ATENTAMENTE:**

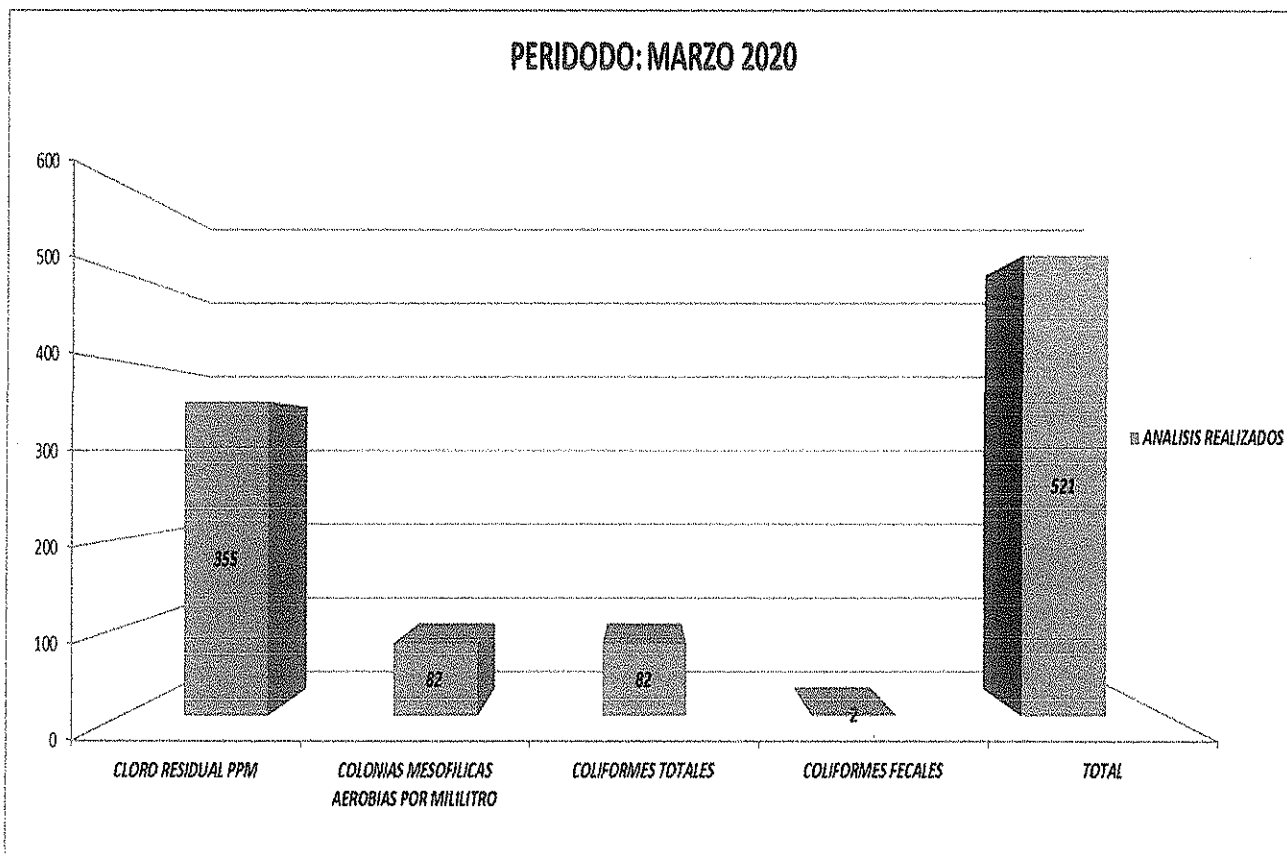
**ING. PEDRO ESTRADA FRANCO**  
**COORDINADOR DE LABORATORIO Y MONITOREO**

**Tepatitlán**  
Morelos

*Ing. Pedro Estrada Franco*



<b>LABORATORIO DE BACTERIOLOGIA</b>	
<b>ANALISIS REALIZADOS</b>	
<b>PERIODO: MARZO DE 2020</b>	
COLOR RESIDUAL PPM	355
COLONIAS MESOFILICAS AEROBIAS POR MILILITRO	82
COLIFORMES TOTALES	82
COLIFORMES FECALES	2
<b>TOTAL</b>	<b>521</b>



Tepatitlán  
Morelos

*Comisión Ejecutiva de Agua y Saneamiento*

CONCEPTO	DESCRIPCION
Dirección	AGUA Y SANEAMIENTO DEL MUNICIPIO DE TEPATITLAN
Área	JEFATURA TECNICA
Departamento	SANEAMIENTO
Proyecto: Número	03-7
Nombre	OPERACIÓN Y MANTENIMIENTO DE LAS PLANTAS DE TRATAMIENTO DE AGUAS RESIDUALES
Objetivo	MANTENER EN OPERACIÓN LAS PLANTAS DE TRATAMIENTO DE AGUAS RESIDUALES AL 100 % DE SU CAPACIDAD, CUMPLIENDO CON LA NORMATIVIDAD APLICABLE, ATRAVES DE LA APLICACIÓN DE UN PROGRAMA DE MANTENIMIENTO Y EL USO EFICIENTE LOS RECURSOS MATERIALES, ECONÓMICOS Y HUMANOS PARA PROPORCIONAR UN SERVICIO ADECUADO A LA SOCIEDAD TEPATITLENSE Y CONTRIBUIR AL CUIDADO DEL MEDIO AMBIENTE.
Descripción de la meta	QUE LAS PLANTAS DE TRATAMIENTO DE AGUAS RESIDUALES OPEREN AL 100% DE SU CAPACIDAD INSTALADA, TRATANDO UN TOTAL DE 7 521 336 METROS CUBICOS DURANTE EL TRANCURSO DEL AÑO 2020
Método	(TOTAL DE METROS CÚBICOS TRATADOS MENSUALMENTE / CAPACIDAD TOTAL DE TRATAMIENTO MENSUAL) * 100
Unidad de medida	PORCENTAJE
Frecuencia	MENSUAL

En la coordinación de Saneamiento se ejecutaron las actividades necesarias para el correcto funcionamiento de las plantas de tratamiento. En el transcurso del mes, las Plantas de Tratamiento de Aguas Residuales (PTAR) Lagunillas y Ceinjure operaron de manera regular, la PTAR Capilla está tratando en promedio 34 lps, de los 36 lps que es su capacidad de diseño, debido a que no está funcionando la zanja de oxidación.

De acuerdo a lo presupuestado, los recursos invertidos fueron administrados adecuadamente. Se les dio mantenimiento preventivo y correctivo a los equipos electromecánicos y a la infraestructura física.

De acuerdo al método de cálculo la meta planteada de tratamiento de agua fue de **638 798.4 m<sup>3</sup>**, de los cuales se trataron un total de **633 441.6 m<sup>3</sup>**, lo cual representa un **99.16 %** de la meta planteada.

Sin más por el momento, agradezco la atención al presente y quedo a sus órdenes.

ATENTAMENTE  
TEPATITLAN DE MORELOS, JALISCO; A 9 DE ABRIL DE 2020  
"2020, AÑO DE LA IGUALDAD DE GENERO EN JALISCO"

  
 ING. AGUSTÍN JAIME DELGADILLO MERCADO  
 COORDINADOR DE SANEAMIENTO

CONCEPTO	DESCRIPCION
Dirección	AGUA Y SANEAMIENTO DEL MUNICIPIO DE TEPATITLÁN
Área	JEFATURA TÉCNICA
Departamento	POTABILIZACIÓN EL SALTO - TEPATITLÁN
Proyecto: Número	03-9
Nombre	OPERACIÓN DE PLANTA POTABILIZADORA EL SALTO
Objetivo	MANTENER EN OPERACION LA PLANTA POTABILIZADORA ACUEDUCTO EL SALTO-TEPATITLÁN PARA ENTREGAR APROXIMADAMENTE 9,504 METROS CUBICOS POR DÍA DE AGUA A TRAVÉZ DE UNA OPERACIÓN ADECUADA CUMPLIENDO CON LA NORMA APLICABLE POR MEDIO DEL BUEN USO DE SUSTANCIAS QUÍMICAS PARA BRINDAR UN SERVICIO ADECUADO A LA CIUDADANÍA.
Descripción de la meta	<ul style="list-style-type: none"> <li>• POTABILIZAR APROXIMADAMENTE 294,624 MB MENSUALES.</li> <li>• MANTENIMIENTO Y CALIBRACION EN SENSORES DE MEDICION EN PLANTA</li> <li>• MANTENIMIENTO A DOS COMPRESORES DE TORNILLO DE LOS EQUIPOS DAF</li> </ul>
Método	$(100 / \text{TOTAL MB POTAB. EN EL AÑO} \times \text{MB PROGRAMADOS})$
Unidad de medida	PORCENTAJE
Frecuencia	MENSUAL

En el área de proceso se potabiliza el agua cruda de la presas El Salto, realizando actividades necesarias para potabilizar la misma, a su vez se realizan tareas con los materiales y equipos necesarios para poder entregar agua con calidad para el consumo humano.

De acuerdo al método utilizado, la Planta Potabilizadora El Salto – Tepatitlán se obtuvo como promedio de Potabilización 8.49% del mes de Marzo del año 2020, los cuales nos indican que en dicho mes nuestros datos obtenidos se encuentran dentro de un rango conveniente.

En general, la Planta Potabilizadora El Salto - Tepatitlán mantiene una potabilización apropiada.

**A T E N T A M E N T E**  
TEPATITLÁN DE MORELOS, JALISCO; A 07 DE ABRIL DEL 2020.  
"2020, AÑO DE LA IGUALDAD DE GÉNERO EN JALISCO"

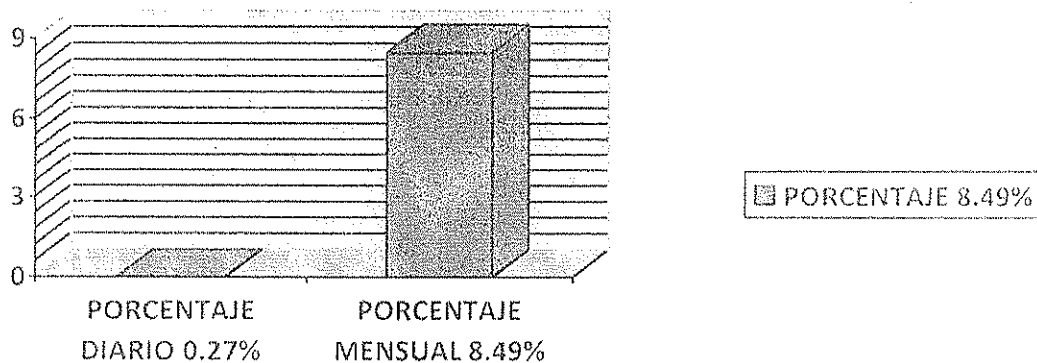


Tepatitlán

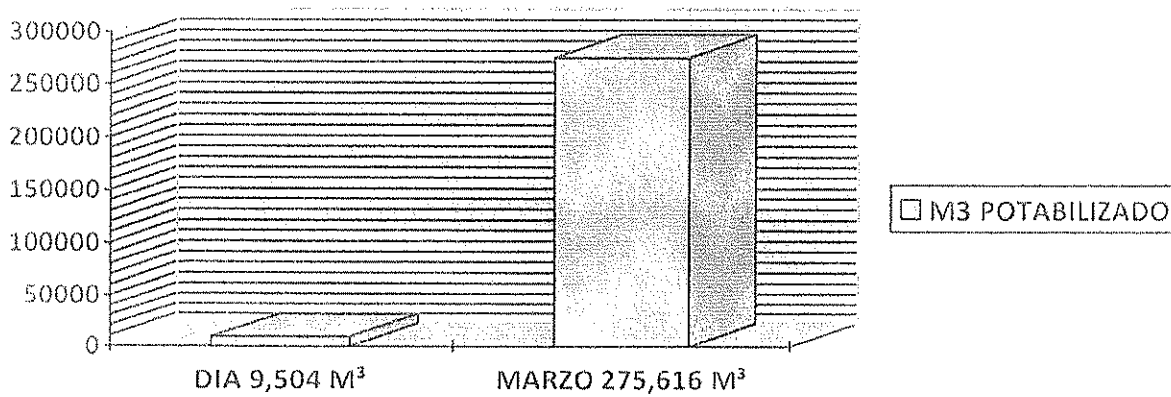
Q.F.B. VICTOR EDUARDO HERNÁNDEZ DELGADILLO  
ENCARGADO DE LABORATORIO Y POTABILIZACIÓN EL SALTO - TEPATITLÁN

GONZÁLEZ GALLIO 100  
TEPATITLÁN DE MORELOS, JALISCO  
ACUEDUCTO@TEPATITLAN.GOB.MX  
TELÉFONO 01 (378) 768 700 8794 8795

### PORCENTAJE MENSUAL DE POTABILIZACION DE AGUA



### M3 POTABILIZADO MENSUAL



**Observaciones:**

Los datos obtenidos son presentados en dos gráficos el primero contiene dos columnas las cuales nos dan el parámetro del porcentaje potabilizado por día y el segundo valor representa el porcentaje mensual realizado obteniendo el resultado de 8.49%. El segundo grafico de igual manera contiene dos columnas la cual en su primer dato se representa el total de metros cúbicos por día , y el segundo elemento nos muestra los metros cúbicos procesados en el mes, dando como resultado 249,624m³.

